



انجمن بونسای کرمانشاه تقدیم می کند:

انتخاب گلـدان

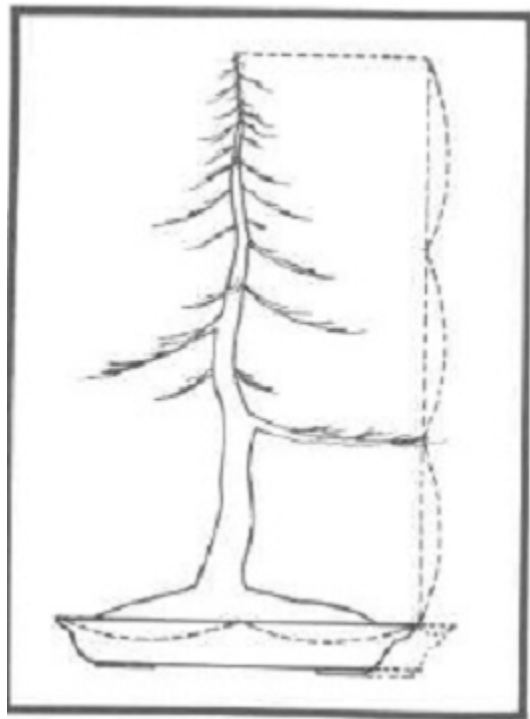
نویسنده: جان ناکا

مترجم: یونس ظفری

ابتدا درخت را شکل دهید و سپس در گلدان بکارید. پس از شکل دادن، درخت می تواند مستقیماً در گلدان بنسای، یا به صورت موقت در گلدان رشد کاشته شود. انتخاب یک گلدان بنسای مهم است. همیشه به یاد داشته باشید که یک گلدان بایستی برای یک درخت تعلیم داده شده انتخاب شود، نه اینکه اول گلدان را انتخاب کنید، و سپس درخت را پرورش دهید که با گلدان جور شود.

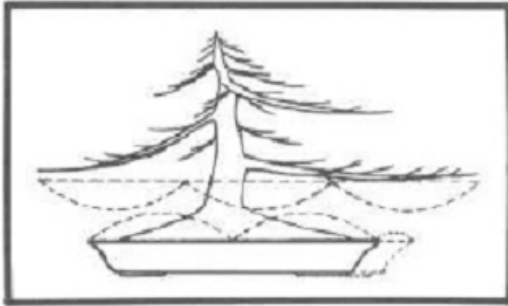
ریشه ها باید بر اساس اندازه و شکل گلدان بریده شوند. در اکثر موارد، ریشه هایی که عمودی رشد کرده اند باید کوتاه شوند، یا در جهات مختلف دور از تنه خم شوند. ریشه هایی که به صورت تیز به سمت پایه تنه رشد کرده اند بایستی بریده شوند یا به صورت مستقیم طوری قرار گیرند که یک سیستم ریشه مانند کاسه برعکس را تشکیل دهند.

رنگ های مورد قبول برای اکثر گیاهان قهوه ای، خاکستری و قرمز آجری می باشد. گلدان های مات و بدون لعاب در رنگ های تیره برای اکثر درختان همیشه سبز بهترین انتخاب می باشند. گلدان های لعاب دار بیشتر برای درختان خزان دار استفاده می شوند.



نسبت بین درخت و گلدان:

در اکثر موارد طول گلدان بایستی اندکی از $\frac{2}{3}$ ارتفاع درخت بیشتر باشد.



اگر ارتفاع درخت از پهنای آن کمتر باشد، طول گلدان اندکی بیشتر از $\frac{2}{3}$ پهنای درخت تعیین می شود. طول گلدان نباید با ارتفاع و پهنای درخت یکسان باشد.



به جز در درختان با فرم آبشاری و یا چند تنه، عمق گلدان بایستی با قطر تنه برابر باشد.



عرض گلدان بایستی اندکی کمتر از گسترش درازترین شاخه های دو طرف باشد. اغلب زمانی که طول گلدان انتخاب شد، عرض آن از قبل توسط سفالگر تعیین شده است.



شکل گلدان باید با سبک، شکل و شخصیت درخت متناسب باشد.
تنه مستقیم در یک گلدان مستطیلی بهتر به توازن خواهد رسید.



تنه های پیچ خورده و مایل در گلدان بیضی، گرد، مستطیلی و یا گوشه خم بهتر به نظر می رسند.



یک درخت با ظاهری تنومند و قوی باید در گلدانی با ظاهر مشابه کاشته شود.

در حالت کلی گلدان برای فرم آبشاری بایستی عمیق یا بلند باشد. در بعضی موارد یک گلدان با عمق متوسط هم می تواند استفاده گردد، اما هیچگاه یک درخت آبشاری را در گلدان کم عمق نکارید. طول درخت از تاج تا پایین ترین نقطه، و ارتفاع گلدان نباید یکسان باشند. آویزان شدن نوک درخت زیر گلدان مجاز می باشد، زیرا با استفاده از پایه (Stand) بلند درخت به اندازه کافی جهت نمایش بالا می آید. نوک درخت هیچگاه نباید میز نمایش را لمس کند.

در انتخاب گلدان برای درختان دو تنه، دو قلو، رفت (RAFT) و حالت کاشت گروهی یک گلدان دراز و کم عمق انتخاب کنید. بایستی نسبت بین بلندترین درخت و طول گلدان را به خاطر بسپارید. طول گلدان باید در حدود $\frac{1}{3}$ یا کمتر ارتفاع بلندترین درخت باشد. در بعضی موارد در طول گلدان به شدت اغراق می شود تا نمای یک چمن زار و یا مزرعه را تداعی کند. در درختان چند تنه، طول گلدان بایستی در حدود $\frac{2}{3}$ ارتفاع بلندترین تنه باشد.

گلدان برای طرح ریشه روی سنگ مشابه طرح چند تنه می باشد، به جز اینکه در این مورد باید در رنگ و اندازه با نمای سنگ هماهنگ باشد.

گلدان طرح بوجین (BUJIN) می تواند خیلی کوچک، گرد و کم عمق باشد، بنابراین باعث برجسته شدن خود درخت می گردد. همچنین سفال های محلی دست ساز اگر خیلی رنگی نباشند مناسب هستند.

بیشتر درختان خزان دار و درختان پهن برگ همیشه سبز می توانند در گلدان لعاب دار کاشته شوند. رنگ گلدان را بر اساس رنگ برگ ها، گل ها، میوه ها، غلاف دانه ها و غیره انتخاب کنید. از یک گلدان کم رنگ برای درختانی که در بهار گل دارند و یک رنگ تیره برای درختانی که برگ های زیبا در پاییز دارند می توان استفاده نمود. یک گلدان لعاب دار عتیقه کره ای، چینی و ژاپنی می تواند برای مخروطیان همانند خزان دار ها استفاده شود.

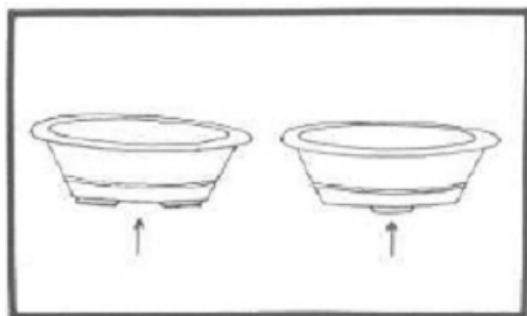
همواره استفاده از گلدان های بدون لعاب برای بنسای خزان دار مجاز می باشد. بعضی از بنسای های خزان دار بایستی در یک گلدان بزرگتر و عمیق تر کاشته شوند زیرا درخت به خاطر شرایط ریشه به رسیدگی بیشتری نیاز دارد.

یک بنسای به جای گلدان می تواند روی سنگ کاشته شود. این مورد باید با "ISHIZUKE" یا ریشه روی سنگ که به طور کلی متفاوت است اشتباه گرفته نشود.

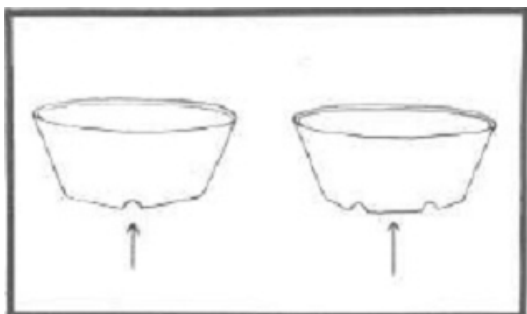
سنگی که جایگزین گلدان می شود بایستی شرایط زیر را دارا باشد:

- ۱- بایستی یک سنگ سخت با سطحی زبر باشد، خیلی صاف و شکننده نباشد.
- ۲- رنگ سنگ به گونه ای باشد که گیاه بهتر به چشم آید، نه اینکه جلوه گیاه گرفته شود. رنگ های تیره مانند قهوه ای، قرمز تیره و یا خاکستری نسبت به سفید گچی یا آهنی مناسب تر هستند.
- ۳- اندازه و شکل سنگ نباید به گیاه غالب باشد. مستطیلی و قایقی رایج ترین شکل ها می باشند. طرح های متقارن مانند گرد، مربعی و مثلثی نباید استفاده شوند.
- ۴- اندازه، طول، عرض و عمق بایستی مشابه گلدان باشد.

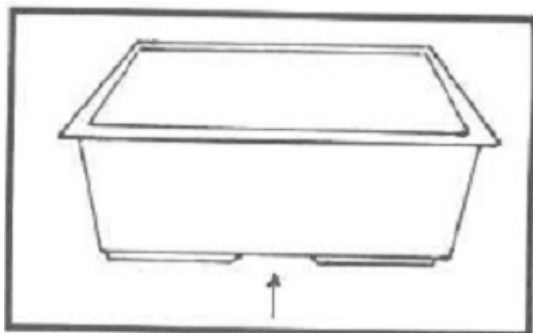
چگونه رخ (نمای جلو) را در یک گلدان گرد، مربعی، شش وجهی یا دیگر گلدان های متساوی الاضلاع انتخاب کنید:



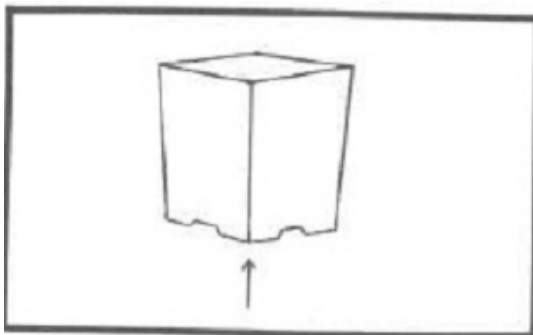
هر کدام از این دو حالت برای نمای جلو قابل قبول می باشد.



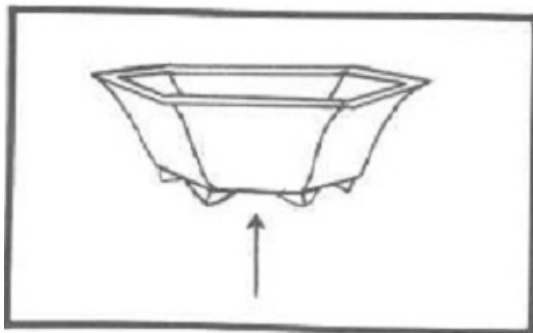
قرار دادن یک شکاف و یا دو شکاف در جلو صحیح می باشد.



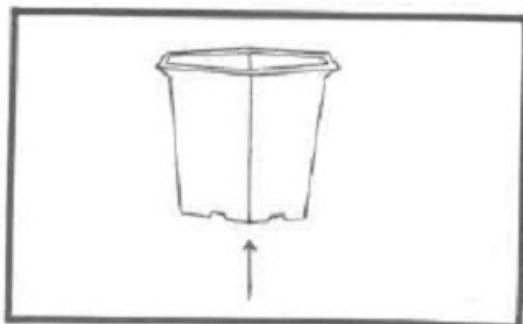
در یک گلدان مربعی در حالت کلی قسمت مسطح در جلو قرار می گیرد، اما یک گوشه هم ممکن است استفاده شود.



در یک گلدان مربعی عمیق تر هم قسمت مسطح و هم گوشه می تواند به عنوان نمای جلو در نظر گرفته شود.



در یک گلدان شش وجهی کم عمق یکی از اضلاع به عنوان جلو می باشد.



در یک گلدان شش وجهی عمیق یک گوشه در جلو قرار داده می شود.